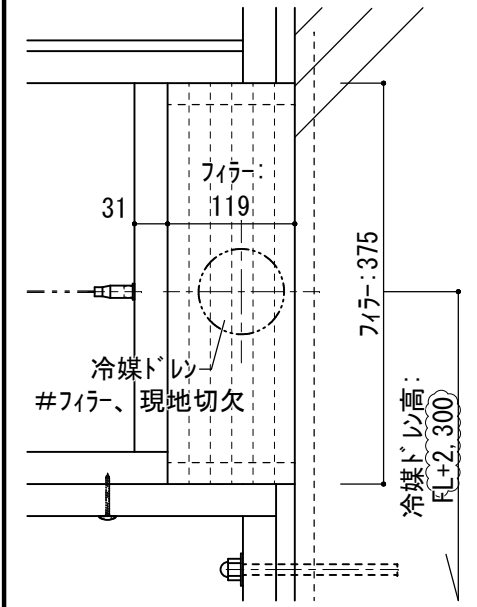
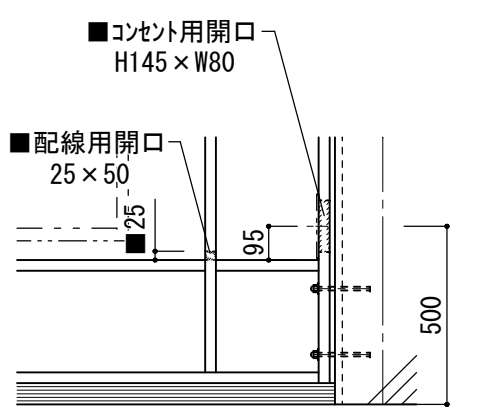


<家具分割詳細 S=1/50>



<冷媒ドレン・拡大図 S=1/5>



<立面図 S=1/15>

<TV設置部・詳細図 S=1/15>