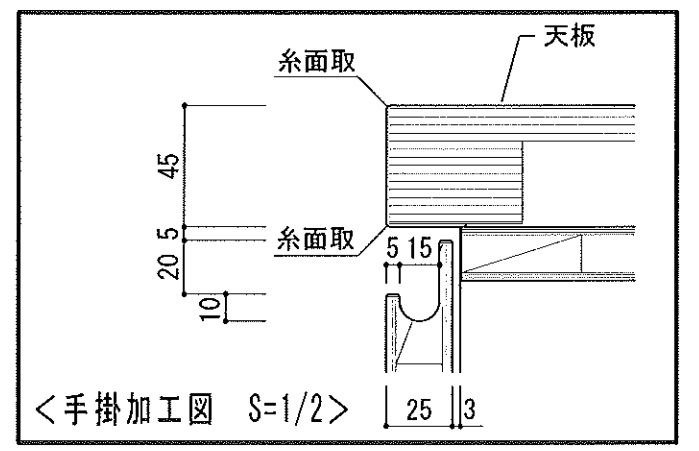
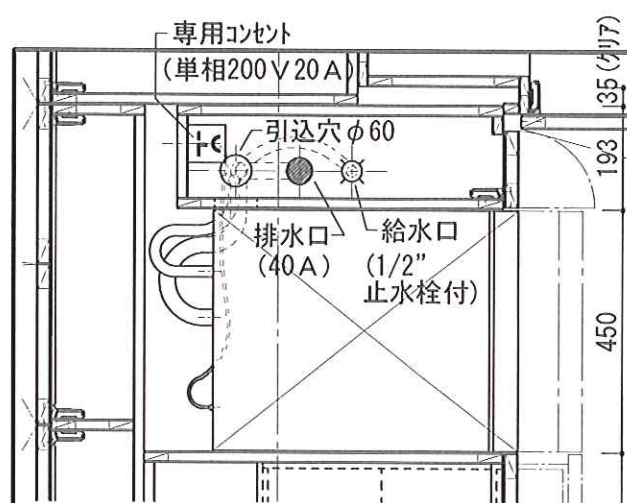


- 天板①②：ステンレス SUS304 手板金 t1.2 ヘアライン  
ダブルシンク t1.0 一体成形 排水部品直管40A
- 扉・FIX：ナラ柱目練付板 4方木口同材貼 t25
- 見え掛り：ナラ柱目練付板 (エンドパネル・扉パネル共通)  
(オモウッドワックス#3163#3161色 紫外線塗装UV3分艶仕上)
- 内部：ポリエステル化粧板 (棚板共通)  
(5414 [スノコ付])
- 丁番：扉厚用キャッチ付スライドヒンジ (ブーム 100° 開き)
- 引手：手掛加工 扉全幅 内面扉同色塗装
- 戸当り：ネジ止め式ブルモーション971A 0mm厚座金  
十字型 (971A0500)
- ダストボックス：4分別 (502.73.943)
- フレームバスケット：90° 左用ジョックアプラー-内臓  
高さ677mm (545.59.267)
- フロントブラケット (545.59.298)
- ワイヤーブラケット (545.52.202)
- スイングアップテーブル：耐荷重10kg 持上げロック解除  
(504.17.706)
- 引出し：ポリエステル化粧板 (5414)
- ブルモーション付スライドレールL=400 (ブーム 560H4000B)  
高さ調整クラッチ (T51.1700.04)
- 耐震ラッチ：(PFR-T)
- マグネットキャッチ：(KI-142-WA [スノコ付])
- 固定金具：L型横穴 (LD-545-HP)
- 棚下灯：ハロゲンライト 20W ※貫通穴設置  
(KB12-20W-SS [ステンレス調])
- 電子トランス (OMN60LT)
- 家具用コンセント：スライド式 (HD-321-WF [アベリ-])  
2口 1,200W 接続口コンセント形状

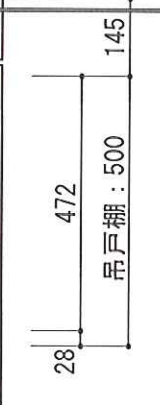
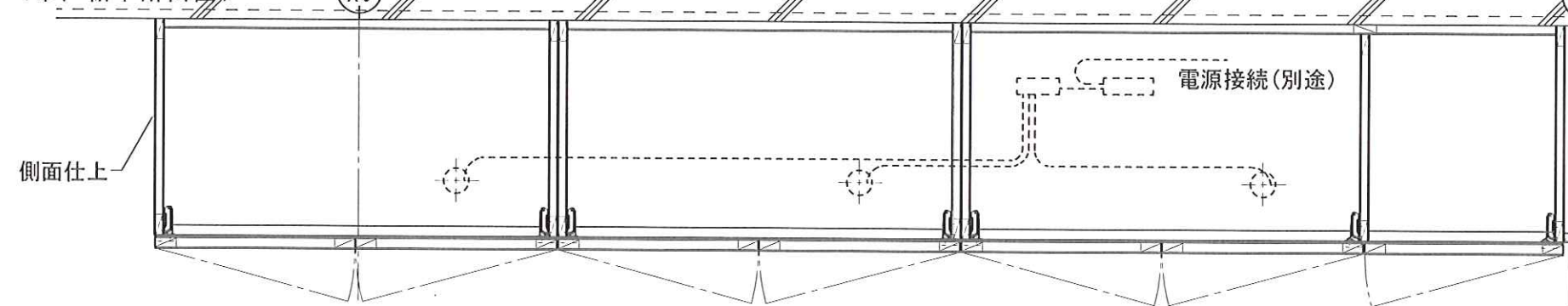
キッチン・対面収納 : 計1ヶ所



許可番号 般-14-第63831号	特	工事名	名 3F キッチン・LD	縮尺 A2 1/10	作 成 者	承 諾	図 番
武蔵興産株式会社	記		キッチン・対面収納 詳細図 7-1	日付			
電話 03-3395-6041							

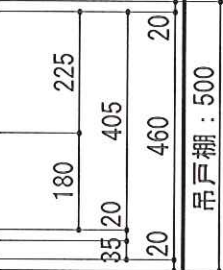
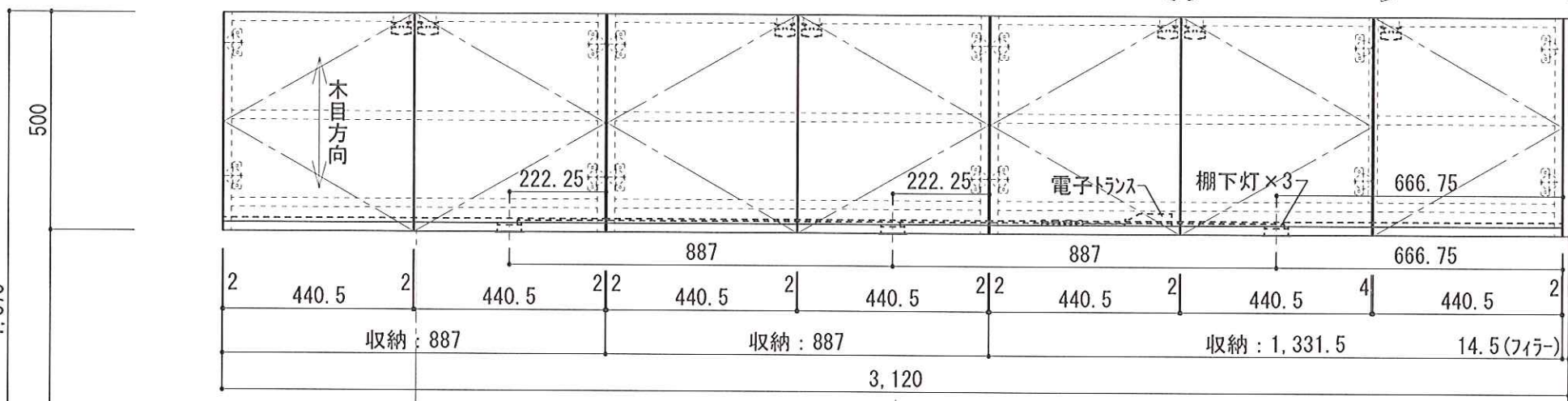
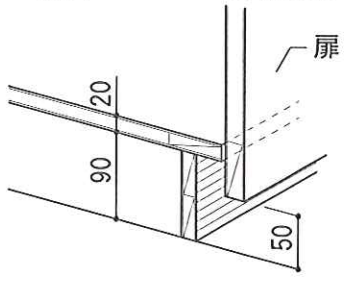


<吊戸棚平面図>



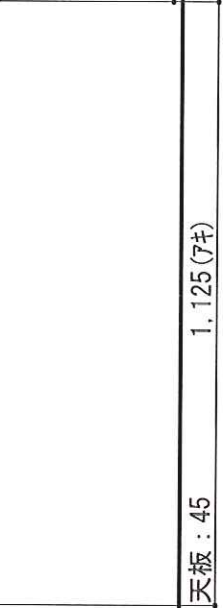
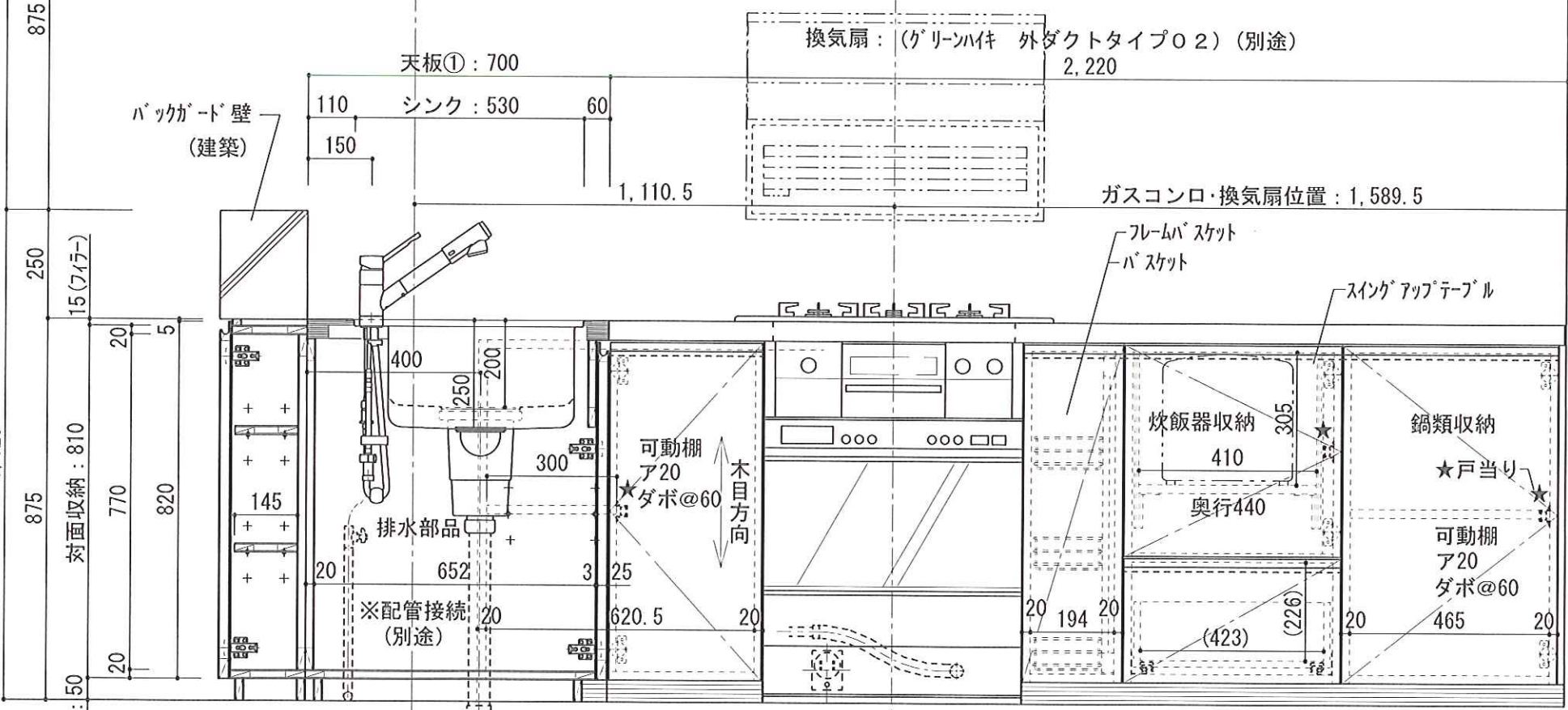
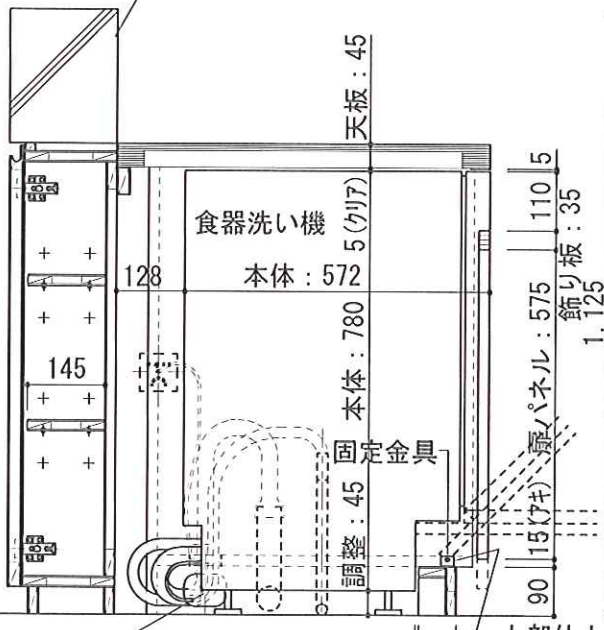
<食器洗い機付近平断面図>

<配管スペース台輪高>



バックガード壁 (建築)

バックガード壁 (建築)



※収納・台輪一体  
※左台輪側に引込み穴加工 W80×H60

上部仕上  
※本体設置後、固定金具ビス固定

< A 断面図 >

※引込み穴より、電源・給水ホース・排水ホースを引入れ

< B 立面図 >

許可番号 般-14-第63831号  
武蔵興産株式会社  
電話 03-3395-6041

特		工		名	3F キッチン・LD	縮	A2	作		承		図
記		事		称	キッチン・対面収納	尺	1/10	成		諾		番
		名			詳細図 7-4	日		者				
						付						

対面収納: 200	400	300	4	352.5	4	ガスコンロ	2	230	2/2	501	2/2	501	2	15.5 (フィート)
対面収納: 810	770	820	15 (フィート)	250	200	ガスオープン:	2	234	2/2	505	2/2	505	2	1.125 (フィート)
対面収納: 200	400	300	4	352.5	4	600	2	230	2/2	501	2/2	501	2	1.125 (フィート)
対面収納: 810	770	820	15 (フィート)	250	200	2,220	2	234	2/2	505	2/2	505	2	1.125 (フィート)

